

PRACTICAS DE ELECTRONICA MEDIA TECNICA

Circuitos con un transistor

1.- Encendido por ausencia de luz

Material necesario:

R1 = 100 K

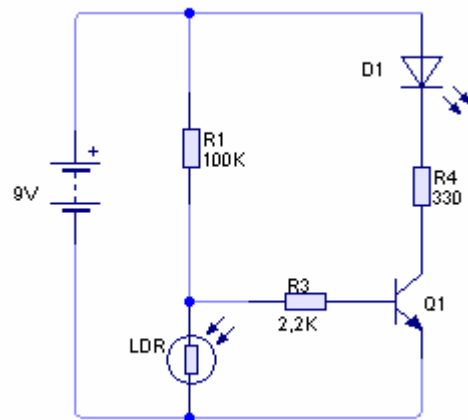
R2 = LDR

R3 = 2K2

R4 = 330

Q1 = Transistor NPN BC547

D1 = Diodo LED



Funcionamiento

Cuando la LDR recibe luz, disminuye su resistencia (endrá un valor comprendido entre varios cientos de ohmios y algún K), por lo que en el divisor de tensión formado por R1 y LDR, prácticamente toda la tensión de la pila estará en extremos de R1 y casi nada en extremos de la LDR, en estas condiciones no le llega corriente a la base, el transistor estará en corte y el diodo no lucirá.

Cuando la luz disminuye, la resistencia de la LDR aumenta (puede llegar a valer varios cientos de K) por lo que la caída de tensión en la LDR aumenta lo suficiente para que le llegue corriente a la base del transistor, conduzca y se encienda el diodo LED.

Actividades

1. Comprueba los valores de las resistencias con el polímetro (código de colores)
2. Comprueba los valores de la LDR con luz y sin luz.
3. Calcula los valores de tensión que habría en bornes de la LDR en las condiciones anteriores.
4. Identifica los terminales del transistor y comprueba su funcionamiento con el polímetro
5. Monta el circuito en una placa de montaje rápido y comprueba su funcionamiento.
6. Diseña la placa de circuito impreso fijándote en el tamaño de los componentes.
7. Construye la placa
8. Suelta los componentes y comprueba que funcione

2.- Encendido por presencia de luz

Material necesario:

R1 = 1 K

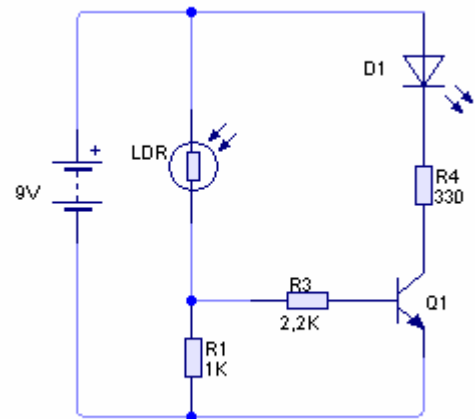
R2 = LDR

R3 = 2K2

R4 = 330

Q1 = Transistor NPN BC547

D1 = Diodo LED



Funcionamiento:

Cuando la LDR recibe luz, disminuye su resistencia (entrará un valor comprendido entre varios cientos de ohmios y algún K), por lo que en la R1 habrá una caída de tensión suficiente como para hacer que circule corriente por la base del transistor, que conduzca y se encienda el LED.

Cuando la luz disminuye, la resistencia de la LDR aumenta (puede llegar a valer varios cientos de K); en estas condiciones toda la tensión estará prácticamente en la LDR y casi nada en R1 con lo que no circulará suficiente corriente por la base del transistor y éste permanecerá en corte y diodo LED apagado

Actividades

1. Comprueba los valores de las resistencias con el polímetro (código de colores)
2. Comprueba los valores de la LDR con luz y sin luz.
3. Calcula los valores de tensión que habría en bornes de R1 en las condiciones anteriores.
4. Compara el valor de la resistencia R1 con el valor de R1 en la práctica anterior y justifícalo.
5. Identifica los terminales del transistor y comprueba su funcionamiento con el polímetro
6. Monta el circuito en una placa de montaje rápido y comprueba su funcionamiento.
7. Diseña la placa de circuito impreso fijándote en el tamaño de los componentes.
8. Construye la placa
9. Suelta los componentes y comprueba que funcione

3.- Temporizador a la desconexión

Material necesario:

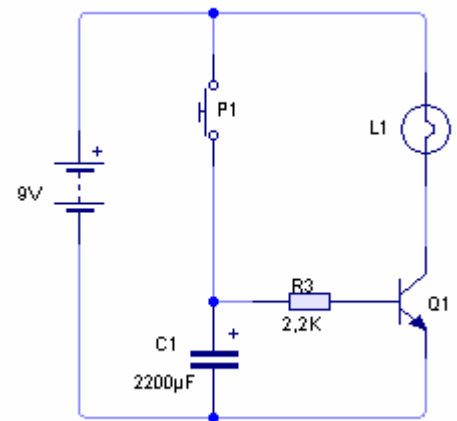
R3 = 2K2

C1 = Condensador electrolítico 2.200 F; 16 V.

Q1 = Transistor NPN BC547

L1 = Lámpara

P1 = Pulsador NA



Funcionamiento

Al principio, la lámpara está apagada, ya que por la base no circula corriente. Estamos, por tanto, ante un transistor en corte. Cuando accionamos el pulsador, circula corriente por la base, se activa el transistor y la lámpara se enciende. A la vez, el condensador se carga.

Al soltar el pulsador, la lámpara sigue luciendo durante un tiempo; ahora, la corriente de base la proporciona el condensador; cuando éste se descarga, el transistor se bloquea y la lámpara se apaga.

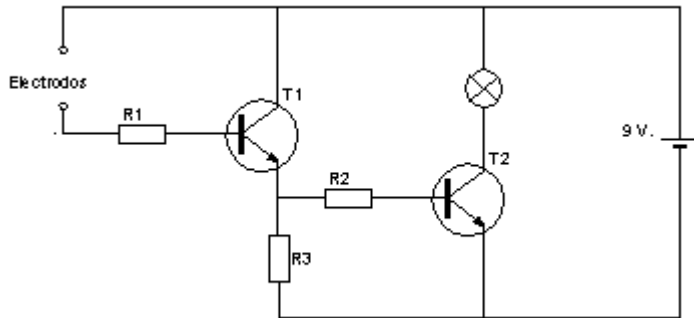
Cuanto mayor sea la capacidad del condensador, más carga adquirirá y más tiempo tardará en descargarse.

Actividades

1. Monta el circuito en placa de montaje rápido y comprueba que al accionar el pulsador, se ilumina la lámpara y al dejar de pulsar, sigue funcionando durante un tiempo, apagándose poco a poco.
2. Si se sustituye la lámpara por un relé y después se conecta la lámpara a éste ¿Qué ventajas se obtendrían respecto al caso anterior?
3. Identifica los terminales del transistor y comprueba su funcionamiento con el polímetro
4. Diseña la placa de circuito impreso fijándote en el tamaño de los componentes.
5. Construye la placa
6. Suelda los componentes y comprueba que funcione

Circuitos con dos transistores

4.- Detector de humedad



Material necesario:

T1 = Transistor NPN BC547

T2 = Transistor NPN BD137

R1 = 2K2

R2 = 2K2

R3 = 220

Funcionamiento

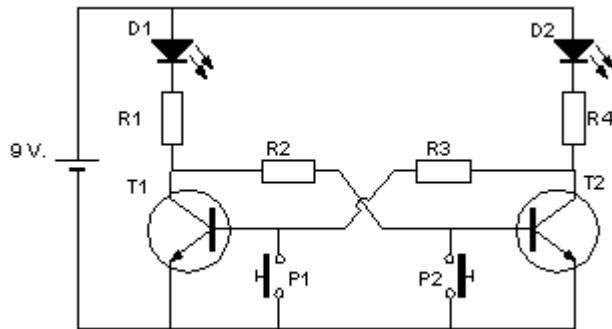
Al introducir los electrodos en agua o simplemente en tierra húmeda, llega una pequeña corriente a la base de T1, permitiendo éste el paso de corriente hacia la base de T2 que se satura y enciende la lámpara. Cuando la tierra no tenga humedad, no pasará corriente por el circuito de transistores y la lámpara permanecerá apagada

Si sustituimos la lámpara por un relé que desconecte una bomba de agua cuando T2 esté en saturación y la conecte cuando esté en corte, tendremos un sistema de riego automático.

Actividades

1. Monta el circuito en placa de montaje rápido y comprueba que cuando se humedecen los electrodos se ilumina la lámpara
2. Diseña un sistema de riego automático sustituyendo la lámpara por un relé
3. Diseña y construye la placa de circuito impreso
4. Suelda los componentes y comprueba que funcione

5.- Memoria



Material necesario:

T1, T2 = Transistor NPN BC547

R2, R3 = 100 K

R1, R4 = 330

D1, D2 = Diodos LED

P1, P2 = Pulsador NA

Funcionamiento

A este circuito le llamamos memoria ya que es capaz de recordarnos lo último que ha sucedido.

Al principio uno de los diodos está apagado (*supongamos que es D1*); no obstante por D1 pasa una pequeña corriente que activa T2, por lo que D2 estará iluminado.

Si pulsamos P2, la corriente deja de llegar a la base de T2, éste se bloquea y se apaga D2; sin embargo sigue pasando una pequeña corriente a través de R4 y R3 por lo que se activa T1 y se enciende D1. Aunque soltemos P2 sigue sin llegar corriente a la base de T2 (*toda la corriente baja a través de T1*) por lo que D1 permanece encendido.

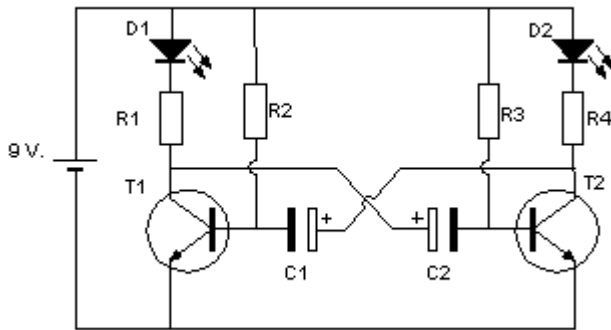
Si pulsamos P1, la corriente deja de llegar a la base de T1, por lo que D1 se apaga y se enciende D2.

Este circuito recibe el nombre de biestable o flip-flop

Actividades

1. Monta el circuito en placa de montaje rápido y comprueba su funcionamiento
2. Sustituye las resistencias R2 y R3 por otras más pequeñas (10 K), observa lo que sucede y explica a que se debe.
3. Diseña y construye la placa de circuito impreso
4. Suelda los componentes y comprueba que funcione

6.- Intermitente (oscilador)



Material necesario:

T1, T2 = Transistor NPN BC547

R2, R3 = 22 K

R1, R4 = 330

C1, C2 = C. electrolítico 100 F.

Funcionamiento

En este circuito se iluminará alternativamente D1 o D2.

Los dos transistores trabajan en conmutación es decir cuando uno conduce (saturación) el otro no (corte) y viceversa.

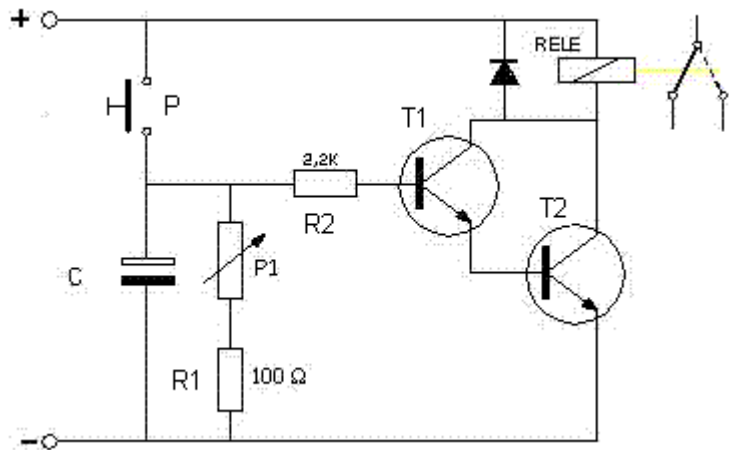
Al conectar la alimentación supongamos que D1 se enciende y D2 está apagado, no obstante por D2 circula una pequeña corriente (*insuficiente para encenderlo*) que pasa por R4 atraviesa C1 y llega a la base de T1, por lo que D1 sigue encendido y C1 cargándose. Cuando C1 esta cargado impide el paso de la corriente, bloquea T1 y D1 se apaga. Ahora circula una pequeña corriente a través de D1 (*insuficiente para encenderlo*) y R1 hasta la base de T2 por lo que éste conduce, se enciende D2 y comienza a cargarse C2.

Mientras C2 se carga C1 se descarga a través de R3. Después el proceso se repite.

Actividades

1. Monta el circuito en placa de montaje rápido y comprueba su funcionamiento
2. Sustituye las resistencias R2 y R3 por otras de diferente valor, observa lo que sucede y explica a que se debe.
3. Sustituye los condensadores por otros de distinta capacidad, observa lo que sucede y explica a que se debe
4. Diseña y construye la placa de circuito impreso
5. Suelda los componentes y comprueba que funcione

7.- Temporizador



Material necesario:

- ✓ Relé para 9V
- ✓ T1 = Transistor: BC547
- ✓ T2 = Transistor: BD137
- ✓ R1 = Resistencia 100
- ✓ R2 = Resistencia 2,2 K
- ✓ RV = Resistencia variable 50 K
- ✓ Diodo 1N4007
- ✓ C = Condensador 2200 F
- ✓ P = Pulsador NA

Funcionamiento

Utilizamos dos transistores conectados como se ve en el circuito (*montaje Darlington*) ya que de esta manera se aumenta la ganancia del circuito.

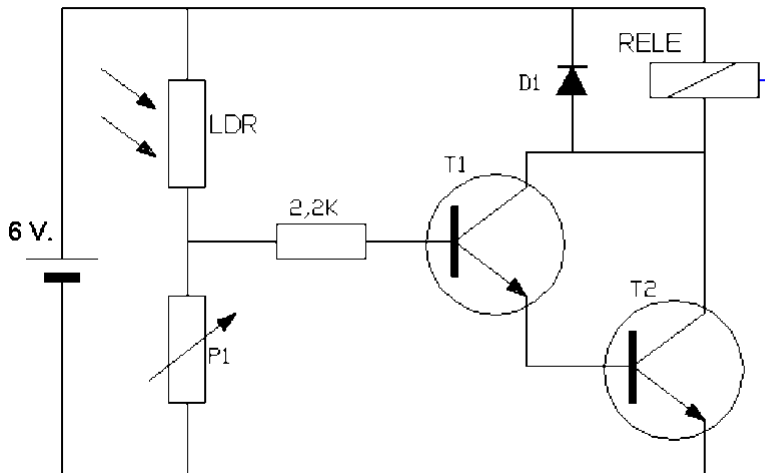
En el circuito de la práctica 3, se comprueba que el tiempo que permanece la lámpara encendida no es muy grande, ya que, al disminuir la carga del condensador, la corriente de base es muy pequeña, y por tanto, la corriente que deja pasar el transistor no es suficiente para mantener encendida la lámpara. Esa pequeña corriente que no es suficiente para encender la lámpara, sí lo es para saturar el T2 (*del par Darlington*) y, como consecuencia, la lámpara podrá continuar encendida hasta que la corriente de base de T2 llegue a un pequeño valor, aumentando enormemente el tiempo máximo de funcionamiento del circuito.

Ajustando el valor del potenciómetro, podremos regular el tiempo de descarga del condensador y, por tanto, el tiempo en que estará activado el relé. Cuando la corriente suministrada por el condensador sea muy pequeña, el relé volverá a su posición de reposo.

Actividades

1. Monta el circuito en placa de montaje rápido y comprueba su funcionamiento.
2. Sustituye el condensadores por otro de distinta capacidad y comprueba como se modifica el tiempo de conexión
3. Actúa sobre la RV y comprueba como se modifica el tiempo de conexión
4. Diseña y construye la placa de circuito impreso
5. Suelda los componentes y comprueba que funcione

8.- Activación de un relé por luz



Material necesario:

- ✓ Relé para 6V
- ✓ Transistor T1: BC547
- ✓ Transistor T2: BD137
- ✓ Resistencia 2,2 K
- ✓ P1= R. variable 5 K
- ✓ Diodo 1N4007
- ✓ LDR

Funcionamiento

Cuando la luz incide directamente sobre la LDR su resistencia disminuye y aumenta el potencial eléctrico en la base de T1, lo cual hace que ambos transistores se saturen y, por tanto, el relé se activará y su contacto se cerrará. Por el contrario, cuando no incide luz sobre la LDR, aumenta su resistencia y disminuye el potencial de base de T1, por lo que ambos transistores se cortarían, el relé se desactiva y su contacto permanecerá abierto.

El potenciómetro permite un ajuste fino de las condiciones ambientales de luz

Actividades

1. Monta el circuito en placa de montaje rápido y comprueba su funcionamiento.
2. Actúa sobre la RV y comprueba como se modifica la sensibilidad a la luz
3. Modifica el circuito para que el relé se active por falta de luz y comprueba su funcionamiento
4. Diseña y construye la placa de circuito impreso
5. Suelta los componentes y comprueba que funcione